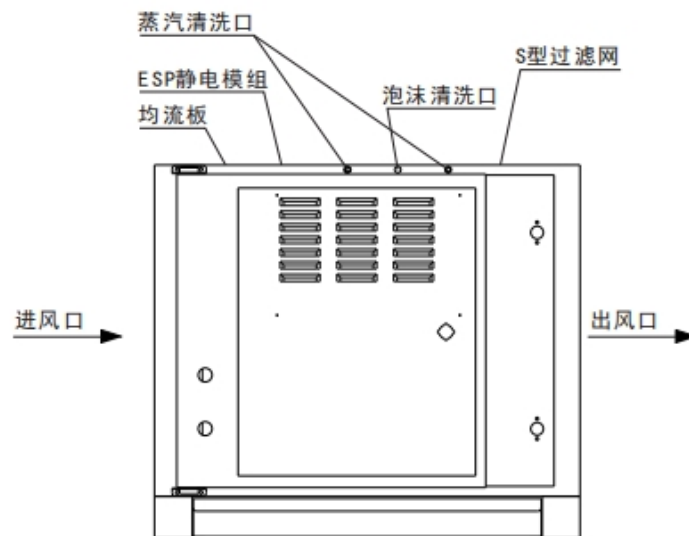
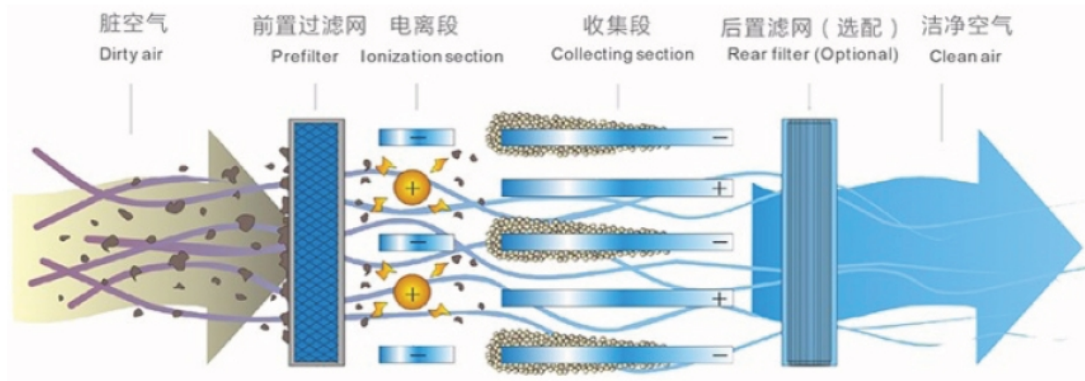


三 . 产品内部结构 :



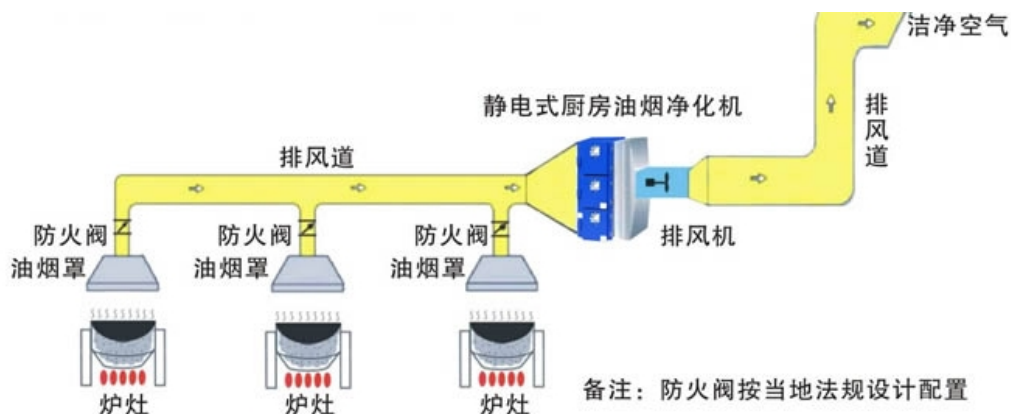
四 . 静电式油烟净化机工作原理 :



- 净化原理：静电式餐饮油烟净化设备是利用阴极在高压电场（12000V）中发射出来的电子，由电子碰撞空气分子而产生的负离子来捕捉油烟粒子，使油烟粒子带电，再利用电场的作用，使带电油烟粒子被阳极(8000V 高压板)所吸附，以达到除油烟的目的。
- 我司采用的三段式 ESP 静电技术，以独特的专利双高压包技术，大大加强了吸附集板的结构强度，增加了吸附板的有效面积，且优化了油烟净化机的供电结构，提升了产品的正常运转时间。

五．风量的计算方法：

在一般的过程项目中，主要根据风量来选配油烟净化机。



方法一：按照常规的中餐厨房，单个灶头产生的油烟排风量 2000M³/H 计算。

如图所示，共有三个灶头，故其总的排油烟量为 6000 M³/H.

所以建议选配风量为 8000 M³/H 的机型一台，或风量 4000 M³/H 的机型两台。

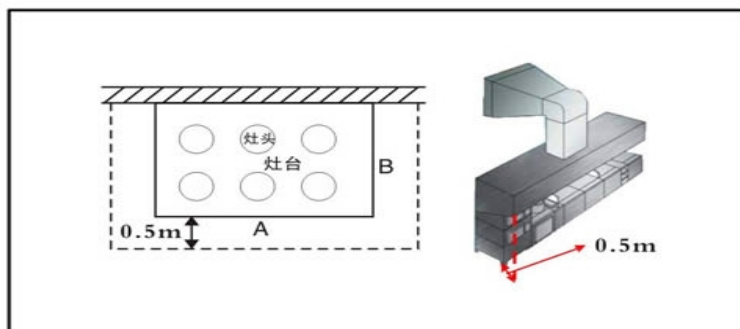
方法二：根据厨房的排油烟罩的罩面风速和灶台的投影面积来计算风量

一般排油烟罩的罩面风速取 $\geq 0.5\text{m/s}$ ，油烟排风量=罩面风速 X 灶台的投影面积。

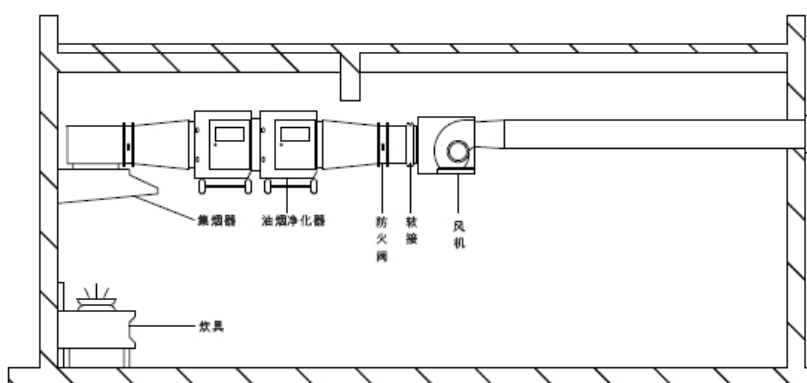
灶台投影面积的计算方法：

计算灶台投影面积时，并不是简单的用灶台的长度乘以宽度得出的面积，而要考虑到投影的长度和宽度。一般情况下应增加 0.5 米的投影距离。如图所示：

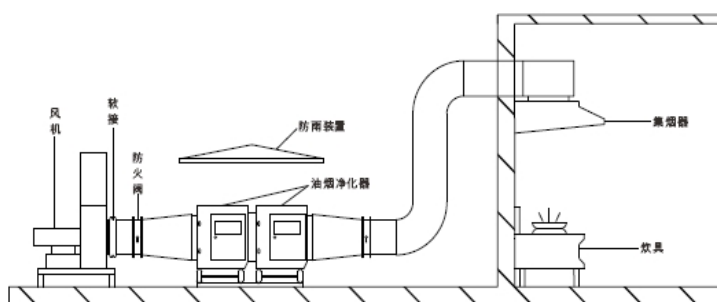
计算方式如下：
 假设灶台的长度为A米，宽度为B米，
 则灶台的投影面积应为： $(A+0.5 \times 2) \times (B+0.5) \text{m}^2$



六 . 产品安装方式：



高空油烟净化器安装示意图

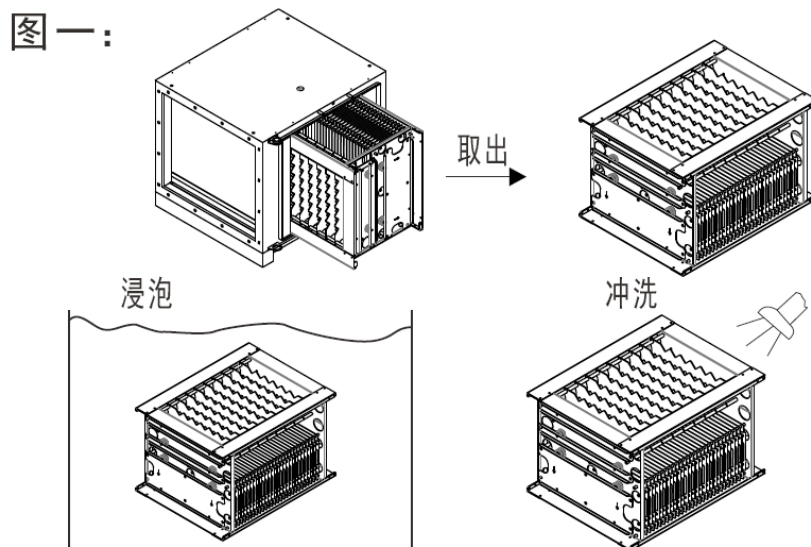


低空油烟净化器安装示意图

七 . 产品清洗方式：

1. 手动清洗

打开机器盒，取出电场体，将电场体放入合适的容器里，倒入工业烧碱，并加入 40℃ 热水浸泡 15 分钟，再用清水冲洗 5 分钟。清洗后晾干，并依原方向放回净化器箱体
内，并启动风机吹干。



2. 自动清洗

按机器上面的‘清洗’按钮进入自动清洗模式（清洗时长约 15 分钟）。每天下班后按‘清洗按键自动清洗一遍。’

本静电油烟净化器可选配除味器，自动清洗机，及油烟检测探头，通过计算机的云监控进行气体排放的实时监测。